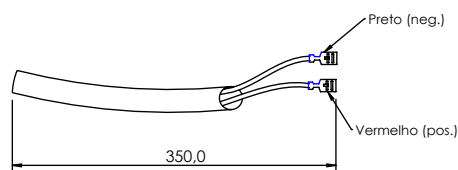
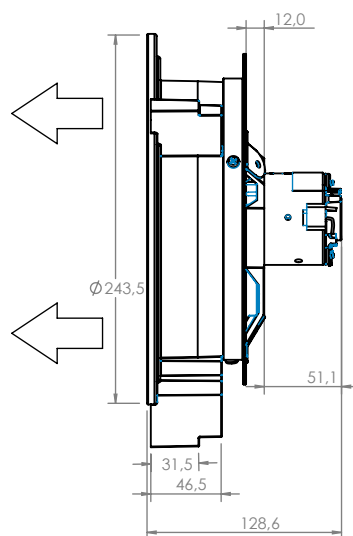
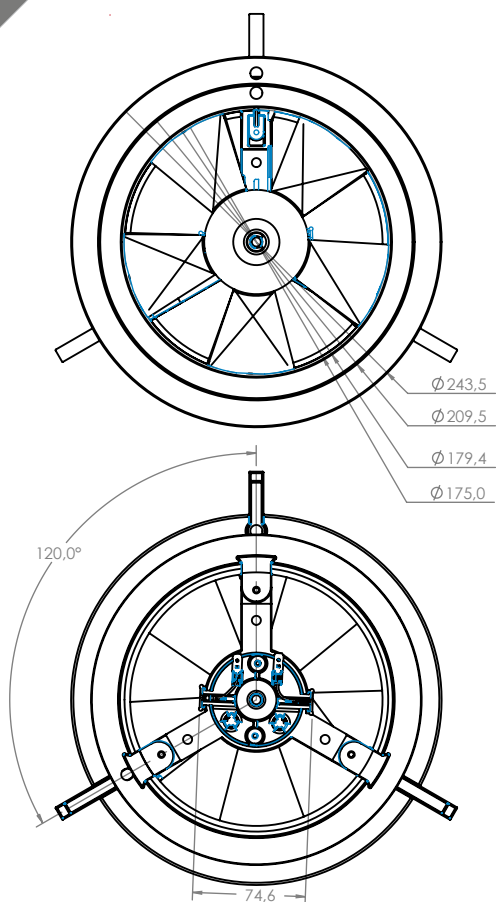


Technical  
Drawing

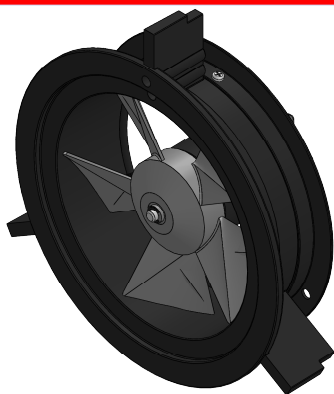
Desenho  
Técnico



Technical  
Specification

Especificação  
Técnica

Imagem  
Ilustrativa



101321212

Valores Nominais	
Tensão (V)	13
Corrente (A)	2,2
RPM (min <sup>-1</sup> )	3000
Vazão (m <sup>3</sup> /h)	440
Peso (Kg)	1,100

101321224

Valores Nominais	
Tensão (V)	27
Corrente (A)	1,8
RPM (min <sup>-1</sup> )	2980
Vazão (m <sup>3</sup> /h)	640
Peso (Kg)	1,100

Notas:

-Soprante

-Blowing